

We build a better future



■ De foto kan optionele uitrusting bevatten.

HYUNDAI LPG VORKHEFTRUCKS - Tier 4 Motor

# 15/18/20L-7M



# Nieuwe norm voor vorkheftrucks

Met zijn 7M-serie introduceert Hyundai een nieuwe reeks van LPG vorkheftrucks. Uitstekend vermogen en uitmuntende prestaties verbeteren uw rendement.



## OPSS (Operator Presence Sensing System)

Het is niet mogelijk om de mast te laten kantelen of omhoog en omlaag te laten gaan wanneer de bestuurder niet in zijn normale positie zit.

■ De foto kan optionele uitrusting bevatten.



# De nieuwe meester op de werkvloer!

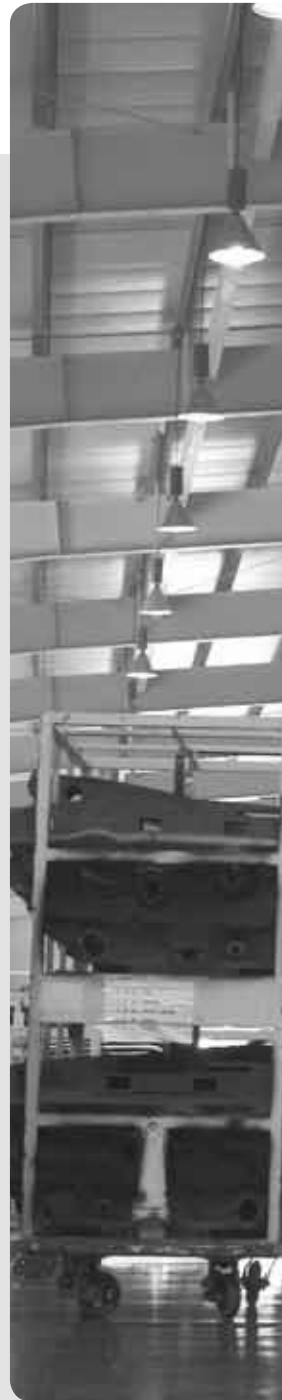
De soepele, efficiënte en ergonomisch, 15L/18L/20L-7M serie werd ontworpen in functie van uw ergonomische behoeften.

## 50 PK / 2450 tpm



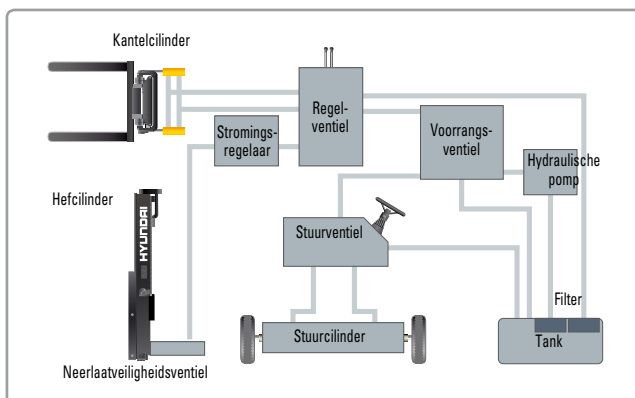
### Krachtige motor **L4KB Motor**

De L4KB motor staat garant voor unieke prestaties en duurzaamheid; de motor heeft in de praktijk bewezen dat deze een meerwaarde voor de machine betekent. Met het vermogen van 50 PK kunnen alle werkzaamheden worden uitgevoerd, zelfs met speciale accessoires die veel vermogen vergen. (Voldoet aan EPA/CARB Tier-IV)



### Snelle en stabiele prestaties

U kunt de mast snel omhoog en omlaag brengen, alsook voor- en achterwaarts laten kantelen. Hierdoor presteert de truck optimaal bij het laden en lossen. Wanneer de truck volledig geladen is, wordt de snelheid waarmee de mast naar beneden komt nauwgezet gecontroleerd door het neerlaatregelventiel om de veiligheid te garanderen.



### Geavanceerd hydraulisch systeem

Het nieuwste hydraulisch systeem met een grote capaciteit reageert snel tijdens het werken. Een geluidsarm regelventiel verhoogt zowel de efficiency als de duurzaamheid.



### Volledig hydraulisch aangedreven stuursysteem

Een hydraulisch stuursysteem garandeert altijd vlot en flexibel sturen. Het voorkomt een overmatige belasting en terugslag van het stuurwiel.



**Hoog vermogen**  
**Laag geluidsniveau**

■ De foto kan optionele uitrusting bevatten.



### Grotere kantelhoek van de mast

Door gebruik te maken van de kantelhoek van de mast met 6 graden voorwaarts en 10 graden achterwaarts, kan de operator veiliger en sneller laden en lossen.

### Hogere rijnsnelheid en groter stijgvermogen

acceleratie, een beter gedrag op hellingen en een hogere rijnsnelheid op ruw terrein of op een helling.



### Stijgvermogen (geladen)

15L-7M : 39,7°

18L-7M : 35,4°

20L-7M : 33,0°

### Rijnsnelheid (ongeladen)

15L-7M : 20,1 km/u

18L-7M : 20,1 km/u

20L-7M : 20,1 km/u

# Ergonomisch ontworpen bestuurdersomgeving!

Het ergonomische ontwerp voorkomt vermoeidheid en verhoogt de efficiëntie van de operator.

## Gebruiksvriendelijke meters en waterbestendig monitorpaneel



- |   |                                |                                   |
|---|--------------------------------|-----------------------------------|
| 1 Parkeerremlamp                              | 6 Waarschuwinglamp acculading  | 12 Brandstofmeter                 |
| 2 Richtingaanwijzers                          | 7 Waarschuwinglamp luchtfilter | 13 Bedrijfsrenteller              |
| 3 Waarschuwinglamp brandstofpeil              | 8 Verklikkerlichtje werklamp   | 14 Motorcontrolelamp              |
| 4 Waarschuwinglamp motoroliepeil              | 9 Lamp waterafscheider         | 15 Veiligheidsgordel-waarschuwing |
| 5 Waarschuwinglamp transmissieolietemperatuur | 10 Voorgloeiverklikkerlichtje  | 16 DPSS-waarschuwing              |
|   | 11 Koelwatertemperatuurmeter   |                                   |



## Grammer zetel (optioneel)

- optimaal ergonomisch comfort
- assymetrische rugsteun
- instelbare armleunen
- Zetelverwarming



## Een beter zicht voor veiliger werken

De operator kan veiliger en nauwkeuriger werken dankzij een mast die een ruimer zicht geeft.



## Optimale positie van de pedalen

De ergonomisch ontworpen gas-, rem- en inchingpedalen zijn optimaal gepositioneerd voor een groter gebruiksgemak van de operator.



## Bekerhouder en opbergvak

In de cabine is extra opbergruimte voorzien.



## Snelle reactie van de bedieningshendels

Slechts een minimale inspanning van de operator is nodig voor een nauwkeurige, veilige en productieve bediening.





### Rijsnelheidsregelsysteem (optie)



← Binnen : max. rijsnelheid : 15-17 km/u

← Buiten : max. rijsnelheid : 20,1 km/u

■ De foto kan optionele uitrusting bevatten.



### Verstelbaar stuurwiel

Het stuurwiel met de claxon kan via een hendel aan de rechterkant aangepast worden, zodat de bestuurder een optimale positie kan innemen.



### Makkelijke en veilige versnellingshendel

Met behulp van één enkele hendel links van de stuurkolom heeft de bestuurder snel en makkelijk controle over de snelheid en de rijrichting. De motor kan enkel gestart worden wanneer deze hendel in de neutrale stand staat.



### Hendel met multifunctionele schakelaar

De hendel met multifunctionele schakelaar bedient de lichten en claxon.

# Veilig dankzij een grote duurzaamheid!

Veiligheid en duurzaamheid zijn prioritair bij het ontwerp van de uitrusting.



## Sterke hoofdbescherming

De veilige hoofdbescherming voldoet aan de ISO6005 voorschriften en beschermt de operator tijdens gevaarlijke werkzaamheden.



## Handrem

De handrem van het vastkliktype vergt minder inspanning van de operator om aan te trekken.



## Uiterst duurzame gedeelde aandrijfjas

De conische tandwielen en de naafreductieas brengen het gewenste koppel vlot over op de aandrijfwielen.



## Grote opstap en hendel

Een brede "open" opstap zorgt ervoor dat men de truck comfortabel en veilig kan betreden en verlaten.



## Expansiebalg

De expansiebalg absorbeert trillingen en vermindert het geluid dat door het uitlaatsysteem geproduceerd wordt. Het vergroot tevens de levensduur van het uitlaatsysteem.



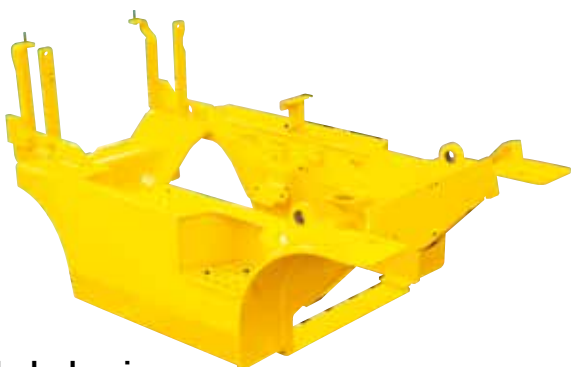
## Elektrisch gecontroleerde luchtfilter

Een sensor van de luchtreiniger waarschuwt de bestuurder dat er een luchtfilter verstopt is, zodat deze vervangen kan worden voordat er schade optreedt.





■ De foto kan optionele uitrusting bevatten.



**Zwaar monoblock-chassis**

Het zware monoblock-chassis, dat ontworpen werd aan de hand van een nauwkeurige structurele analyse, garandeert duurzaamheid en veiligheid.



**Heldere, afgeschermd koplampen**

Heldere, afgeschermd koplampen zorgen voor een verhoogde zichtbaarheid in donkere werkruimten.



**Veiligheidsachterlamp**

Er werden combinatie-achterlampen met richtingaanwijzers, achterlichten en remlichten voorzien voor meer veiligheid.

# Gecentraliseerd ontwerp voor vlot onderhoud!

Alle onderdelen zijn makkelijk bereikbaar en zijn eenvoudig te onderhouden.



## Makkelijk te vervangen luchtreiniger

De luchtfilter is makkelijk toegankelijk voor het reinigen of vervangen. (6 inch cycloontype)



## Snelle toegang voor dagelijkse vloeistofcontroles



## Draaibaar systeem voor accu-installatie



## Vloerplaat direct uitneembaar zonder gereedschap



## Aluminium radiator met optimale bescherming tegen hitte



## Verbeterd onderhoud van elektrische onderdelen

Diverse elektrische onderdelen zijn gecentraliseerd op het dashboard voor een moeiteloze probleemverhelping.



## Snelle controle van de olie

Het T/M oliepeil kan makkelijk zonder demontage gecontroleerd worden.



## Reservoir voor de remvloeistof

Zeer goed zichtbaar en makkelijk bereikbaar reservoir om de dagelijkse inspecties te vereenvoudigen.



## Makkelijk toegankelijke zekeringhouder vereenvoudigt inspecties

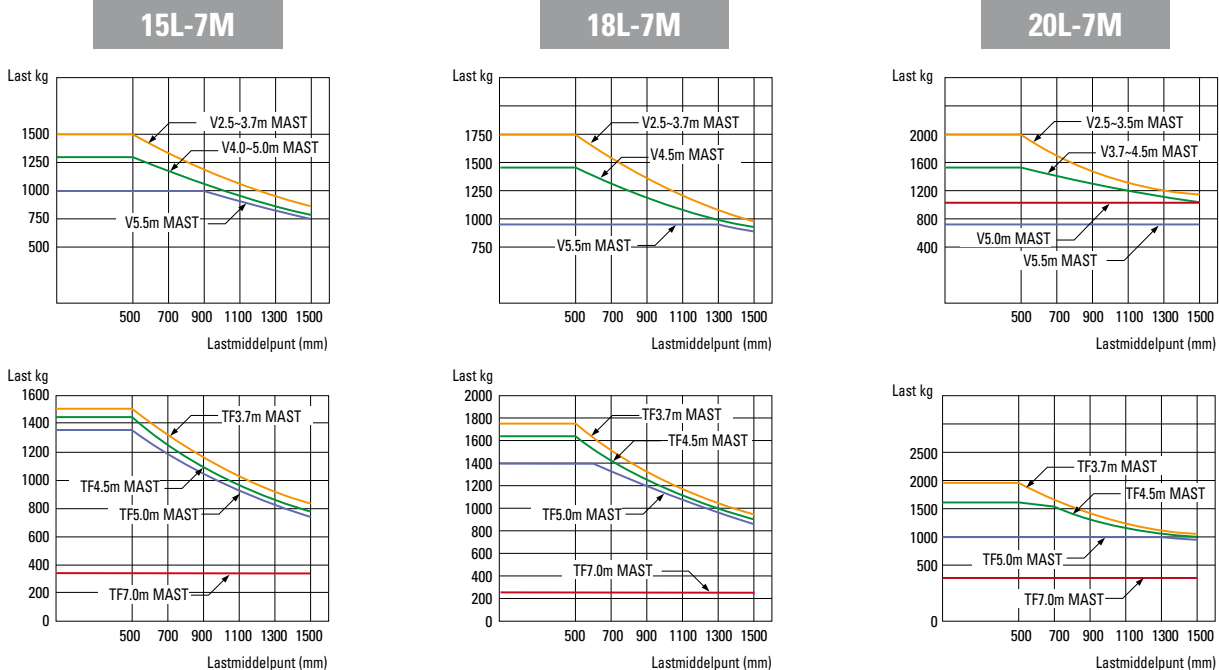


## Mastspecificaties

Mast Type	Maximum vorkhoogte (mm)	Totale hoogte ingetrokken (mm)	Kantelhoek (graden)		Vrije hefhoogte (mm)				Laadvermogen zonder integrale side shift, lastzwaartepunt van 500 mm (kg)			Laadvermogen met integrale side shift, lastzwaartepunt van 500 mm (kg)			Gewicht vorkheftruck zonder last (kg)			
					Met laststeun		Zonder laststeun		Enkele band			Enkele band			Enkele band			
			Voorwaarts	Achterwaarts	15L/18L-7M	20L-7M	15L/18L-7M	20L-7M	15L-7M	18L-7M	20L-7M	15L-7M	18L-7M	20L-7M	15L-7M	18L-7M	20L-7M	
Bepaalde vrije hefhoogte in 2 trappen	V250	2525	1755	6	10	145	150	145	150	1500	1750	2000	1400	1650	1890	2764	2938	3085
	V270	2725	1855	6	10	145	150	145	150	1500	1750	2000	1400	1650	1890	2778	2952	3099
	V300	3025	2005	6	10	145	150	145	150	1500	1750	2000	1400	1650	1890	2798	2972	3119
	*V330	3325	2155	6	10	145	150	145	150	1500	1750	2000	1400	1650	1890	2818	2992	3139
	V350	3525	2255	6	10	145	150	145	150	1500	1750	2000	1400	1650	1890	2832	3006	3152
	V370	3725	2355	6	10	145	150	145	150	1500	1750	1950	1400	1650	1845	2845	3019	3166
	V400	4025	2505	6	10	145	150	145	150	1450	1735	1550	1365	1635	1465	2870	3044	3190
	V450	4525	2855	6	6	145	150	145	150	1375	1650	1500	1290	1550	1420	2936	3110	3257
V500	5025	3105	6	6	145	150	145	150	1300	1450	1000	1225	1365	940	2970	3144	3290	
V550	5525	3355	6	5	145	150	145	150	1000	950	750	930	880	690	2990	3164	3311	
Volledig vrije hefhoogte in 3 trappen	TF/TS370	3735	1805	6	6	798	803	1299	1300	1500	1750	1925	1400	1650	1820	2913	3087	3243
	TF/TS400	4035	1905	6	6	898	903	1399	1400	1500	1700	1875	1400	1600	1775	2933	3107	3263
	TF/TS430	4335	2005	6	6	998	1003	1499	1500	1450	1700	1825	1365	1600	1725	2952	3126	3282
	TF/TS450	4535	2105	6	6	1098	1103	1599	1600	1425	1635	1650	1340	1540	1550	2971	3145	3301
	TF/TS470	4735	2155	6	6	1148	1153	1649	1650	1400	1450	1350	1320	1365	1275	2938	3157	3313
	TF/TS500	5035	2255	6	6	1248	1253	1749	1750	1375	1400	1000	1295	1320	935	3002	3176	3332
	TF/TS550	5535	2455	6	5	1448	1453	1949	1950	1050	1100	750	985	1030	690	3040	3214	3370
	TF/TS600	6035	2655	6	5	1648	1653	2149	2150	750	750	500	700	700	450	3112	3286	3442
	TF/TS650	6535	2855	3	3	1848	1853	2349	2350	500	500	450	450	450	400	3157	3331	3487
TF/TS700	7035	3055	3	3	2048	2053	2549	2550	350	250	300	300	200	250	3193	3367	3523	

\* TS-Mast: driedelige doorkijkmast met volledige vrije heffing met 2 vrijhefcilinders.

## Hefvermogen

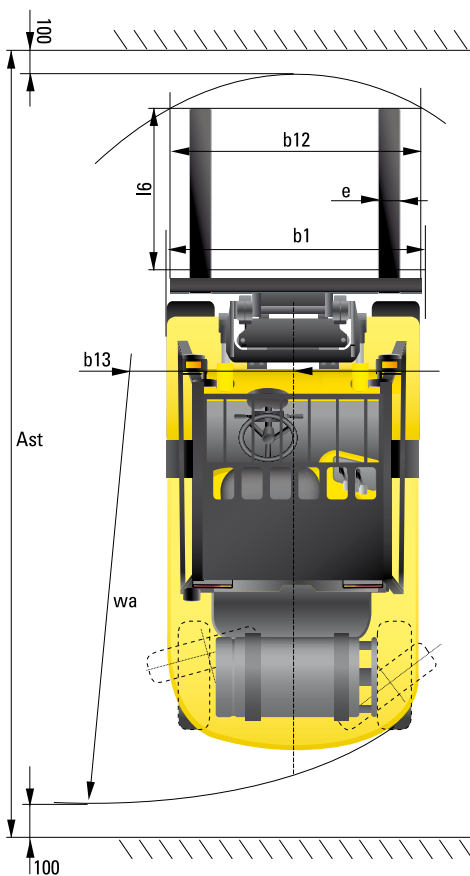
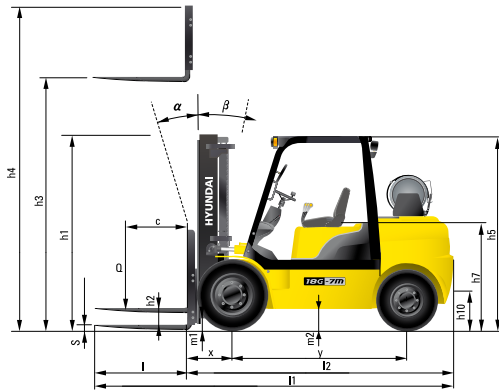


## Opties

- **INTEGRALE SIDE SHIFT**
- **SIDE SHIFT**
- **VORKEN:**
  - 750 / 850 / 1050 / 1200 / 1350 / 1500 mm (15/18L-7M)
  - 950 / 1000 / 1050 / 1150 / 1200 / 1350 / 1500 mm
  - 1600 mm (20L-7M)
- **VORKVERLENGERS :** 1300 / 1500 / 1700 mm
- **KANTELEN :** 6/5°, 3/3°, 6/6°
- **BANDEN :** KUSSEN, GEEN STREPEN
- **ZETEL :** OPBERGVAK, ARMLEUNING, HEUPSTEUN
- **LPG-KLEM :** UITKLAPBAAR, NEERKLAPBAAR
- **M.C.V :** 4 SPOELN
- **BEVESTIGING LEIDINGEN :** LEIDINGEN MET 3 SPOELN, LEIDINGEN MET 4 SPOELN
- **HOOFDSCHAKELAAR**
- **ZWAAILICHT**
- **NOODKNIPPERLICHTSCHAKELAAR**
- **WERKLAMP**
- **RIJSNELHEIDSREGELSENSOR**



## Afmetingen



## Specificaties

Identificatie					
1.1	Fabrikant	Hyundai	Hyundai	Hyundai	
1.2	Type	15L-7M	18L-7M	20L-7M	
1.3	Aandrijving: elektrisch (accu of elektriciteitsnet), diesel, benzine, LPG, handmatig	LPG	LPG	LPG	
1.4	Type bediening: handmatig, lopend, staand, zittend, ordervverzamelaar	Zittend	Zittend	Zittend	
1.5	Hefvermogen / nominale belasting (standaard)	Q (kg)	1500	1750	2000
1.6	Lastmiddelpuntafstand	c (mm)	500	500	500
1.8	Lastmiddelpuntafstand van drijf-as tot vorken	x (mm)	393	393	398
1.9	Wielbasis	y (mm)	1410	1410	1410
Gewicht					
2.1	Gebruiksgewicht	kg	2690	2861	3045
2.2	Asbelasting, geladen vooraan/achteraan	kg	3640 / 550	4006 / 605	4380 / 660
2.3	Asbelasting, ongeladen vooraan/achteraan	kg	1190 / 1500	1147 / 1714	1106 / 1939
Wielen, chassis					
3.1	Banden: massief rubber, superelastisch, met lucht, polyurethaan		met lucht	met lucht	met lucht
3.2	Afmetingen banden, vooraan (enkele band/dubbele banden)		6.5 x 10 x 12PR	6.5 x 10 x 12PR	6.5 x 10 x 12PR
3.3	Afmetingen banden, achteraan		5.0 x 8 x 10PR	5.0 x 8 x 10PR	5.0 x 8 x 10PR
3.5	Wielen, aantal vooraan / achteraan (X= aangedreven wielen)		2 x / 2	2 x / 2	2 x / 2
3.6	Spoorbreedte vooraan	b10 (mm)	890	890	890
3.7	Spoorbreedte achteraan	b11 (mm)	910	910	910
Basisafmetingen					
4.1	Kantelgraad mast voorwaarts / achterwaarts	graden	6 / 10	6 / 10	6 / 10
4.2	Hoogte neergelaten mast	h1 (mm)	2155	2155	2155
4.3	Vrije hefhoogte	h2 (mm)	145	145	150
4.4	Hefhoogte	h3 (mm)	3325	3325	3330
4.5	Hoogte uitgeschoven mast	h4 (mm)	4332	4332	4332
4.7	Hoogte veiligheidskooi	h5 (mm)	2110	2110	2110
4.8	Stoelhoogte / stahoogte	h7 (mm)	1050	1050	1050
4.12	Koppelingshoogte	h10 (mm)	262	261	258
4.19	Totale lengte	l1 (mm)	2233 + $\epsilon$	2263 + $\epsilon$	2380 + $\epsilon$
4.20	Lengte tot voorkant vorken	l2 (mm)	2233	2263	2308
4.21	Totale breedte (enkele band/dubbele banden)	b1 (mm)	1070	1070	1070
4.22	Vorkafmetingen (haaktype)	L x E x S (mm)	900 x 100 x 35	900 x 100 x 35	900 x 100 x 40
4.23	Vorkslade ISO 2328, klasse / type A, B		II / A	II / A	II / A
4.24	Breedte vorkslade	b12 (mm)	1004	1004	1004
4.31	Bodemvrijheid, geladen, onder mast	m1 (mm)	120	120	120
4.32	Bodemvrijheid, midden van wielbasis	m2 (mm)	145	145	145
4.33	Gangbreedte voor palletten, 1000 x 1200 kruislings	Ast (mm)	3594	3620	3661
4.34	Gangbreedte voor palletten, 800 x 1200 overlans	Ast (mm)	3794	3820	3861
4.35	Draaistraal	Wa (mm)	2000	2026	2061
4.36	Kleinste draaipuntafstand	b13 (mm)	589	589	589
Prestatiegegevens					
5.1	Rijsnelheid, ongeladen	km/u	20,1	20,1	20,1
5.2	Hefnelheid, geladen/ongeladen	mm/s	650 / 680	650 / 680	650 / 680
5.3	Neerlaatsnelheid, geladen/ongeladen	mm/s	500 / 450	500 / 450	500 / 450
5.5	Trekkracht trekstang, geladen	N	1736	1746	1760
5.7	Stijgvermogen, geladen/ongeladen	%	39,7	35,4	33,0
5.10	Bedrijfsrem		Hydraulisch	Hydraulisch	Hydraulisch
Motor					
6.1	Motorfabrikant /-type		L4KB	L4KB	L4KB
6.2	Motorvermogen volgens ISO 1585	PK	50	50	50
6.3	Nominale snelheid	1/min	2450	2450	2450
6.4	Aantal cilinders / cilinderinhoud	/cm <sup>3</sup>	4 / 2359	4 / 2359	4 / 2359
Andere details					
8.2	Type aandrijfbesturing		Servo	Servo	Servo
8.3	Bedrijfsdruk (systeem / aanbouwapp.)	bar	225 / 168	225 / 168	225 / 168
8.4	Volume hydraulische olie	l/min	30	30	30
8.5	Geluidsniveau aan het oor van de bestuurder volgens DIN12053	db(A)	80	80	80

- \* De standaard en optionele uitrusting kunnen verschillen. Neem contact op met uw Hyundai-verdeler voor meer informatie.
- \* Het is mogelijk dat de foto's hulpwerktuigen en optionele uitrusting tonen die niet in uw markt leverbaar zijn.
- \* Materialen en specificaties kunnen zonder voorafgaande kennisgeving worden gewijzigd.
- \* Alle Britse afmetingen zijn afgerond tot de meest benaderende ponden of duimen.

### CONTACT



Hyundai Heavy Industries Europe N.V.

VOSSENDAAL 11, 2440 GEEL, BELGIUM TEL: (32) 14-56-2200 FAX: (32) 14-59-3405