

We build a better future



■ De foto kan optionele uitrusting bevatten.

HYUNDAI LPG VORKHEFTRUCKS - Tier 4 Motor

**25L/30L/33L-7A**

 **HYUNDAI**  
HEAVY INDUSTRIES EUROPE

# Nieuwe norm voor vorkheftrucks

Met zijn 7A-serie introduceert Hyundai een nieuwe reeks van LPG vorkheftrucks. Uitstekend vermogen en uitmuntende prestaties verbeteren uw rendement.



## OPSS (Operator Presence Sensing System)

Het is niet mogelijk om de mast te laten kantelen of omhoog en omlaag te laten gaan wanneer de bestuurder niet in zijn normale positie zit.



■ De foto kan optionele uitrusting bevatten.

# De nieuwe meester op de werkvloer!

De soepele, efficiënte en ergonomisch, 25L/30L/33L-7A serie werd ontworpen in functie van uw ergonomische behoeften.

## 44kW / 2300 tpm



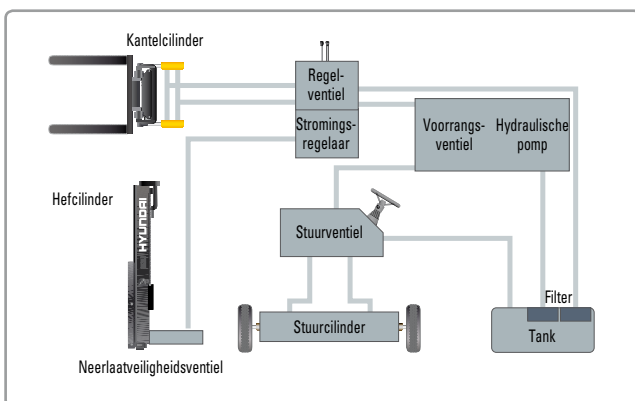
**Krachtige motor**

### HMC L4KB(2.4L) Motor

De door de markt erkende kwaliteit van de HMC L4KB-motor garandeert onvergelykbare prestaties, een uitstekende duurzaamheid en een toegevoegde waarde voor de machine. De krachtige en efficiënte motor is zeer zuinig in verbruik en zijn uitstekende koppel verhoogt het comfort van de bestuurder. (Gecertificeerd volgens EPA/CARB Tier-IV)

### Snelle en stabiele prestaties

U kunt de mast snel omhoog en omlaag brengen, alsook voor- en achterwaarts laten kantelen. Hierdoor presteert de truck optimaal bij het laden en lossen. Wanneer de truck volledig geladen is, wordt de snelheid waarmee de mast naar beneden komt nauwgezet gecontroleerd door het neerlaatregelventiel om de veiligheid te garanderen.



### Geavanceerd hydraulisch systeem

Het nieuwste hydraulisch systeem met een grote capaciteit reageert snel tijdens het werken. Een geluidsarm regelventiel verhoogt zowel de efficiency als de duurzaamheid.



### Volledig hydraulisch aangedreven stuursysteem

Een hydraulisch stuursysteem garandeert altijd vlot en flexibel sturen. Het voorkomt een overmatige belasting en terugslag van het stuurwiel.

# Hoog vermogen Laag geluidsniveau



■ De foto kan optionele uitrusting bevatten.



## Grotere kantelhoek van de mast

Door gebruik te maken van de kantelhoek van de mast met 6 graden voorwaarts en 10 graden achterwaarts, kan de operator veiliger en sneller laden en lossen.

## Hogere rijsnelheid en groter stijgvermogen

De krachtige motor met hoog vermogen zorgt voor een betere acceleratie, een beter gedrag op hellingen en een hogere rijsnelheid op ruw terrein of op een helling.



## Stijgvermogen (geladen)

25L-7A : 20.4°

30L-7A : 16.5°

33L-7A : 15.4°

## Rijsnelheid (ongeladen)

25L-7A : 17,7 km/u

30L-7A : 18,6 km/u

33L-7A : 18,6 km/u

# Ergonomisch ontworpen bestuurdersomgeving!

Het ergonomische ontwerp voorkomt vermoeidheid en verhoogt de efficiëntie van de operator.

## Gebruiksvriendelijke meters en waterbestendig monitorpaneel



- |   |                                |                                   |
|---|--------------------------------|-----------------------------------|
| 1 Parkeerremlamp                              | 6 Waarschuwinglamp acculading  | 12 Brandstofmeter                 |
| 2 Richtingaanwijzers                          | 7 Waarschuwinglamp luchtfilter | 13 Bedrijfsurenteller             |
| 3 Waarschuwinglamp brandstofpeil              | 8 Verklikkerlichtje werklamp   | 14 Motorcontrolelamp              |
| 4 Waarschuwinglamp motoroliepeil              | 9 Lamp waterafscheider         | 15 Veiligheidsgordel-waarschuwing |
| 5 Waarschuwinglamp transmissieolietemperatuur | 10 Voorgloeiverklikkerlichtje  | 16 OPSS-waarschuwing              |
|   | 11 Koelwatertemperatuurmeter   |                                   |



## Makkelijk verstelbare zetel met vering

Een aantrekkelijke, verstelbare zetel op basis van een ergonomisch ontwerp, zorgt voor een groter comfort, hogere veiligheid en langere levensduur.



## Een beter zicht voor veiliger werken

De operator kan veiliger en nauwkeuriger werken dankzij een mast die een ruimer zicht geeft.



## Optimale positie van de pedalen

De ergonomisch ontworpen gas-, rem- en inchingpedalen zijn optimaal gepositioneerd voor een groter gebruiksgemak van de operator.



## Bekerhouder en opbergvak

In de cabine is extra opbergruimte voorzien.



## Snelle reactie van de bedieningshendels

Slechts een minimale inspanning van de operator is nodig voor een nauwkeurige, veilige en productieve bediening.





■ De foto kan optionele uitrusting bevatten.



### Verstelbaar stuurwiel

Het stuurwiel met de claxon kan via een hendel aan de rechterkant aangepast worden, zodat de bestuurder een optimale positie kan innemen.



### Makkelijke en veilige versnellingshendel

Met behulp van één enkele hendel links van de stuurkolom heeft de bestuurder snel en makkelijk controle over de snelheid en de rijrichting. De motor kan enkel gestart worden wanneer deze hendel in de neutrale stand staat.



### Hendel met multifunctionele schakelaar

De hendel met multifunctionele schakelaar bedient de lichten en claxon.

# Veilig dankzij een grote duurzaamheid!

Veiligheid en duurzaamheid zijn prioritair bij het ontwerp van de uitrusting.



## Sterke hoofdbescherming

De veilige hoofdbescherming voldoet aan de ISO6005 voorschriften en beschermt de operator tijdens gevaarlijke werkzaamheden.



## Handrem

De handrem van het vastkliktype vergt minder inspanning van de operator om aan te trekken.

## Uiterst duurzame gedeelde aandrijfjas

De conische tandwielen en de naafreductieas brengen het gewenste koppel vlot over op de aandrijfwielen.



## Grote opstap en hendel

Een brede "open" opstap zorgt ervoor dat men de truck comfortabel en veilig kan betreden en verlaten.



## Expansiebalg

De expansiebalg absorbeert trillingen en vermindert het geluid dat door het uitlaatsysteem geproduceerd wordt. Het vergroot tevens de levensduur van het uitlaatsysteem.



## Elektrisch gecontroleerde luchtfilter

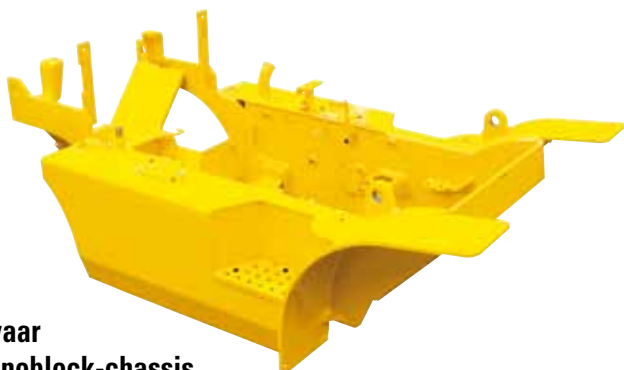
Een sensor van de luchtreiniger waarschuwt de bestuurder dat er een luchtfilter verstopt is, zodat deze vervangen kan worden voordat er schade optreedt.







■ De foto kan optionele uitrusting bevatten.



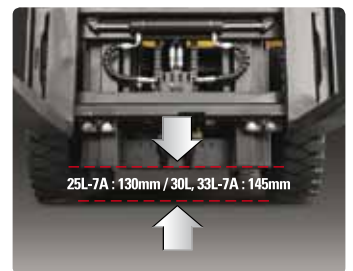
### Zwaar monoblock-chassis

Het zware monoblock-chassis, dat ontworpen werd aan de hand van een nauwkeurige structurele analyse, garandeert duurzaamheid en veiligheid.



### Heldere, afgeschermd koplampen

Heldere, afgeschermd koplampen zorgen voor een verhoogde zichtbaarheid in donkere werkruimten.



### Bodemvrijheid

De motor en transmissie werden horizontaal gemonteerd en hoog in het chassis geplaatst om hoogwaardige onderdelen te beschermen tijdens werkzaamheden op onregelmatig terrein.

# Gecentraliseerd ontwerp voor vlot onderhoud!

Alle onderdelen zijn makkelijk bereikbaar zijn en eenvoudig te onderhouden.



## Makkelijk te vervangen luchtreiniger

De luchtfilter is makkelijk toegankelijk voor het reinigen of vervangen. (6 inch cycloontype)



## Snelle toegang voor dagelijkse vloeistofcontroles



Draaibaar systeem voor accu-installatie



Vloerplaat direct uitneembaar zonder gereedschap



Afneembare zijpanelen voor gemakkelijk onderhoud



## Verbeterd onderhoud van elektrische onderdelen

Diverse elektrische onderdelen zijn gecentraliseerd op het dashboard voor een moeiteloze probleemverhelping.



## Snelle controle van de olie

Het T/M oliepeil kan makkelijk zonder demontage gecontroleerd worden.



## Reservoir voor de remvloeistof

Zeer goed zichtbaar en makkelijk bereikbaar reservoir om de dagelijkse inspecties te vereenvoudigen.



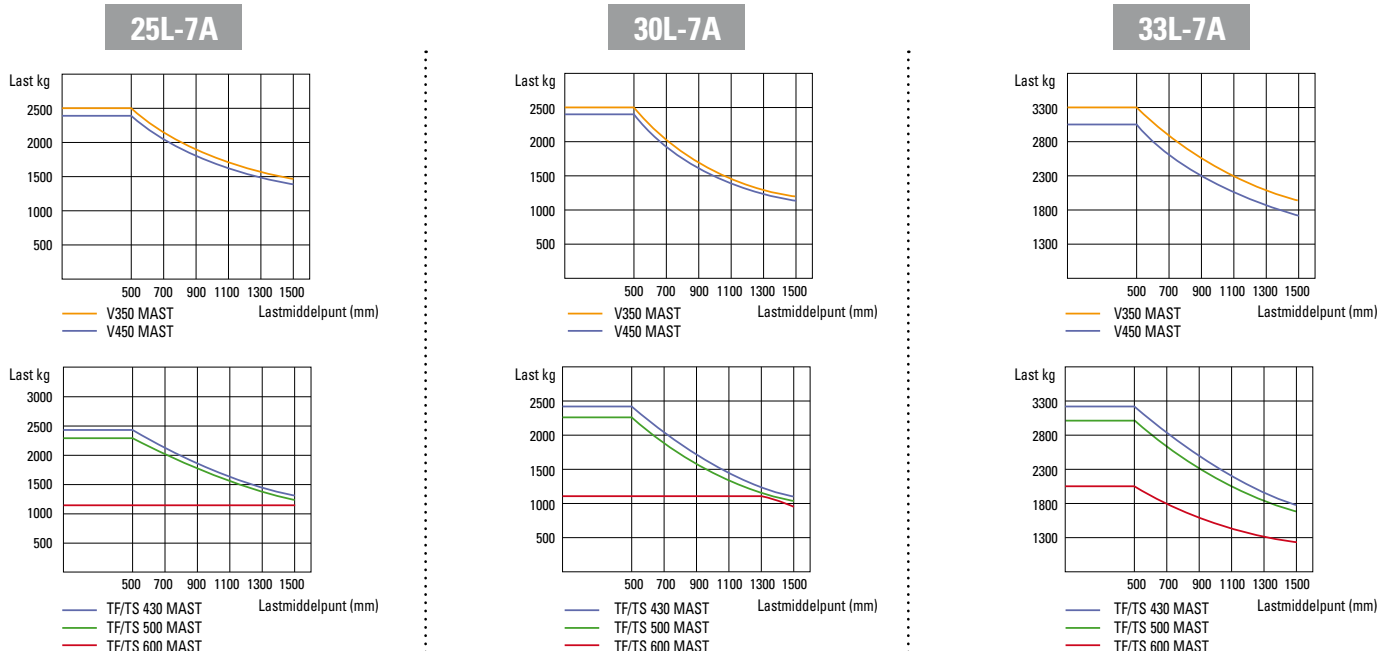
## Makkelijk toegankelijke zekeringhouder vereenvoudigt inspecties

## Mastspecificaties

Mast Type	Maximum vorkhoogte (mm)		Totale hoogte ingetrokken (mm)			Vrije hefhoogte (mm)						Kantelhoek (graden)		Laadvermogen zonder integrale side shift, lastzwaartepunt van 500 mm (kg)						Laadvermogen met integrale side shift, lastzwaartepunt van 500 mm (kg)						Gewicht vorkheftruck zonder last (kg)												
	25L-7A 30L-7A	33L-7A	25L-7A	30L-7A	33L-7A	Met laststeun			Zonder laststeun			Fwd	Bwd	Enkele band			Dubbele banden			Enkele band			Dubbele banden			Enkele band		Dubbele banden										
						25L-7A	30L-7A	33L-7A	25L-7A	30L-7A	33L-7A			25L-7A	30L-7A	33L-7A	25L-7A	30L-7A	33L-7A	25L-7A	30L-7A	33L-7A	25L-7A	30L-7A	33L-7A	25L-7A	30L-7A	33L-7A	25L-7A	30L-7A	33L-7A	25L-7A	30L-7A	33L-7A				
Beperkte vrije hefhoogte in 2 trappen	V300	3000	2900	2025	2040	2040	155	155	155	155	155	155	6	10	2500	3000	3300	2500	3000	3300	2500	3000	3300	2500	3000	3300	2500	3000	3300	3747	4247	4415	3883	4334	4512			
	*V330	3300	3200	2175	2190	2190	155	155	155	155	155	155	6	10	2500	3000	3300	2500	3000	3300	2500	3000	3300	2500	3000	3300	2500	3000	3300	3766	4268	4439	3902	4354	4536			
	V350	3500	3400	2275	2290	2290	155	155	155	155	155	155	6	10	2500	3000	3300	2500	3000	3300	2500	3000	3300	2500	3000	3300	2500	3000	3300	3783	4285	4454	3919	4372	4551			
	V370	3700	3600	2425	2440	2440	155	155	155	155	155	155	6	10	2500	3000	3300	2500	3000	3300	2500	3000	3300	2500	3000	3300	2500	3000	3300	3805	4308	4478	3941	4395	4575			
	V400	4000	3900	2575	2590	2590	155	155	155	155	155	155	6	10	2450	3000	3300	2500	3000	3300	2475	2950	3200	2500	2975	3300	2475	2950	3200	3835	4339	4510	3971	4426	4607			
	V430	4300	4200	2725	2740	2740	155	155	155	155	155	155	6	6	2400	2925	3200	2475	3000	3300	2400	2875	3100	2450	2925	3300	2400	2875	3100	3887	4392	4564	4023	4478	4661			
	V450	4500	4400	2875	2890	2890	155	155	155	155	155	155	6	6	2350	2875	3150	2425	2950	3300	2350	2825	3030	2400	2875	3300	2350	2825	3030	3909	4414	4587	4045	4501	4684			
	V470	4700	4600	2975	2990	2990	155	155	155	155	155	155	6	6	2325	2825	3100	2400	2925	3300	2325	2750	3000	2375	2825	3200	2325	2750	3000	3923	4430	4603	4060	4516	4700			
V500	5000	4900	3125	3140	3140	155	155	155	155	155	155	6	6	2250	2775	3050	2350	2850	3250	2275	2700	2930	2350	2775	3150	2350	2775	3150	3945	4452	4627	4082	4539	4724				
Volledig vrije hefhoogte in 2 trappen	VF290	2932	2900	2025	2040	2090	845	860	910	845	1314	1269	6	6	2500	3000	3300	2500	3000	3300	2500	3000	3300	2500	3000	3300	2500	3000	3300	3792	4288	4459	3929	4374	4550			
	VF320	3232	3200	2175	2190	2240	995	1010	1060	995	1464	1419	6	6	2500	3000	3300	2500	3000	3300	2500	3000	3300	2500	3000	3300	2500	3000	3300	3826	4323	4494	3963	4409	4585			
Volledig vrije hefhoogte in 3 trappen	TF370/TS370	3700	3700	1825	1840	1890	645	660	710	645	1114	1069	6	6	2460	3000	3250	2500	3000	3300	2450	2900	3150	2500	2950	3300	2400	2850	3040	2450	2900	3300	3907	4422	4624	4044	4508	4715
	TF400/TS400	4000	4000	1925	1940	1990	745	760	810	745	1214	1169	6	6	2400	2925	3160	2475	3000	3300	2400	2850	3040	2450	2900	3300	2400	2850	3040	3907	4422	4624	4044	4508	4715			
	TF430/TS430	4300	4300	2025	2040	2090	845	860	910	845	1314	1269	6	6	2350	2850	3100	2425	2925	3300	2350	2775	3000	2400	2825	3200	2325	2725	2920	3925	4444	4644	4062	4530	4735			
	TF450/TS450	4500	4500	2125	2140	2190	945	960	1010	945	1414	1369	6	6	2300	2800	3030	2375	2875	3250	2325	2725	2920	2350	2775	3150	2350	2775	3150	3947	4469	4666	4084	4555	4757			
	TF470/TS470	4700	4700	2175	2190	2240	995	1010	1060	995	1464	1419	6	6	2250	2775	3000	2350	2825	3200	2275	2675	2900	2300	2725	3100	2300	2725	3100	3960	4483	4680	4097	4569	4771			
	TF500/TS500	5000	5000	2275	2290	2340	1095	1110	1160	1095	1564	1519	6	6	2200	2700	2940	2275	2775	3125	2200	2600	2840	2275	2675	3030	2393	2840	3030	3983	4506	4702	4120	4592	4793			
	TF550/TS550	5500	5500	2475	2490	2540	1295	1310	1360	1295	1764	1719	6	6	1700	2600	2000	2200	2675	3000	1700	2525	1900	2200	2575	2900	2402	2850	2900	4022	4550	4746	4159	4636	4837			
	TF600/TS600	6000	6000	2675	2690	2740	1495	1510	1560	1495	1964	1919	6	6	1150	1600	1100	2100	2575	2900	1150	1750	1000	2100	2475	2800	4087	4620	4818	4224	4706	4909						
Volledig vrije hefhoogte in 4 trappen	QF610	6115	6115	2160	2175	2225	997	995	1045	997	1449	1449	3	3	1600	1800	1950	1850	2350	2830	1530	1710	1850	1750	2220	2750	4297	4767	4893	4433	4854	4969						
	QF660	6615	6615	2360	2375	2425	1197	1195	1245	1197	1649	1649	3	3	1500	1700	1850	1750	2200	2700	1430	1610	1750	1650	2070	2600	4356	4827	4952	4492	4914	5029						
	QF700	7015	7015	2460	2475	2525	1297	1295	1345	1297	1749	1749	3	3	1400	1500	1500	1700	2150	2580	1330	1420	1400	1600	2020	2460	4387	4857	4983	4523	4944	5059						
	QF745	7465	7465	2610	2625	2675	1447	1445	1495	1447	1899	1899	3	3	1100	1200	1000	1600	2050	2440	1040	1120	900	1510	1930	2340	4433	4903	5029	4569	4990	5105						
	QF790	7915	7915	2760	2775	2825	1597	1595	1645	1597	2049	2049	3	3	700	750	550	1000	1100	1300	650	680	500	920	990	1200	4533	5004	5129	4669	5091	5206						

\* TS-Mast: driedelige doorkijkmast met volledige vrije heffing met 2 vrijhefcilinders.

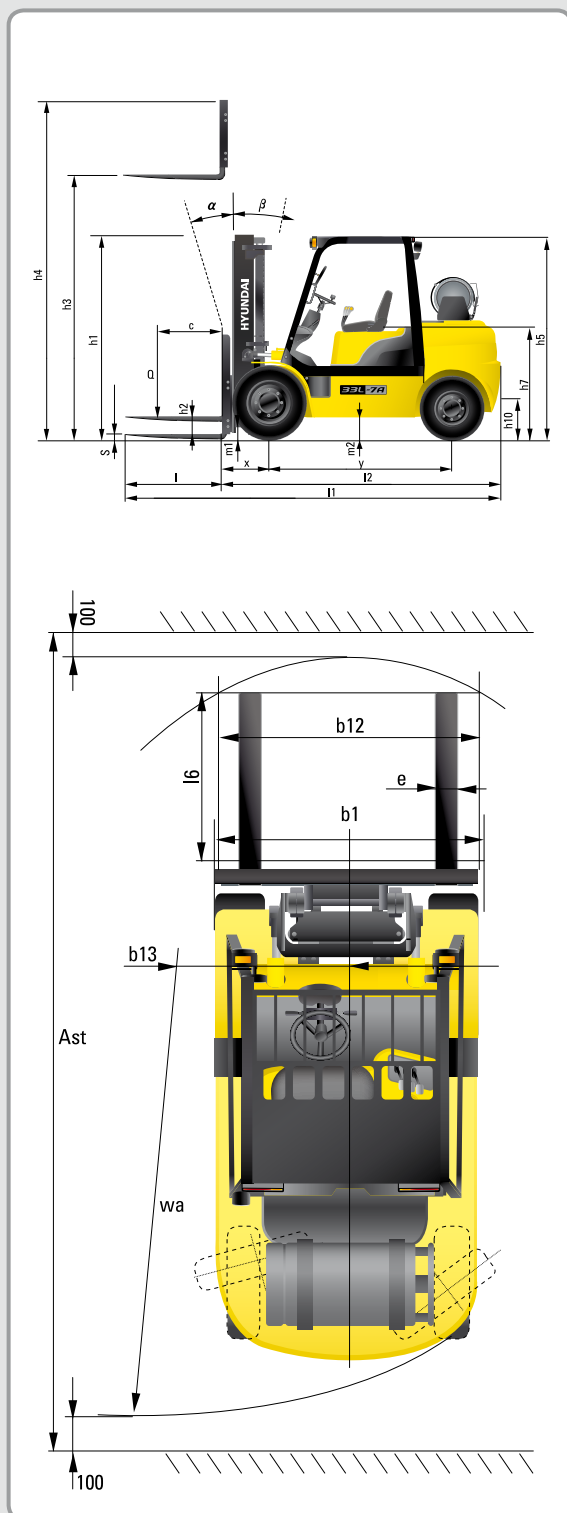
## Hefvermogen



## Opties

- **CABINE EN VERWARMING**
- **INTEGRALE SIDE SHIFT**
- **SIDE SHIFT**
- **VORKEN**  
900 mm; 1000 mm; 1200 mm; 1350 mm;  
1500 mm; 1650 mm; 1800 mm
- **VORKVERLENGERS**  
1300 mm; 1500 mm; 1700 mm; 1800 mm
- **KANTELEN** : 6/6°; 3/3°
- **BANDEN** : NIET-MARKEREND, DOUBBEL
- **STOEL** : OPBERGVAK, VEILIGHEIDSGORDEL, ARMSTEUN, LENDENSTEUN
- **LPG-KLEM** : UITKLAPBAAR, NEERKLAPBAAR
- **M.C.V** : 4 SPOELN
- **BEVESTIGING LEIDINGEN** :  
LEIDINGEN MET 3 SPOELN, LEIDINGEN MET 4 SPOELN
- **ZWAAILAMP**
- **WERKLAMP**
- **RIJSNELHEIDSGEGEVENSSENSOR**
- **VOORFILTER**

## Afmetingen



## Specificaties

Identificatie				
1.1	Fabrikant	Hyundai	Hyundai	Hyundai
1.2	Type	25L-7A	30L-7A	33L-7A
1.3	Aandrijving: elektrisch (accu of elektriciteitsnet), diesel, benzine, LPG, handmatig	LPG	LPG	LPG
1.4	Type bediening: handmatig, lopend, staand, zittend, ordervverzamelaar	Zittend	Zittend	Zittend
1.5	Hefvermogen / nominale belasting (standaard)	Q (t)	2,5	3
1.6	Lastmiddelpuntafstand	c (mm)	500	500
1.8	Lastmiddelpuntafstand van drijfas tot vorken	x (mm)	468	468
1.9	Wielbasis	y (mm)	1650	1700
Gewicht				
2.1	Gebruiksgewicht	kg	3706	4196
2.2	Asbelasting, geladen vooraan/achteraan	kg	5452 / 753	6287 / 910
2.3	Asbelasting, ongeladen vooraan/achteraan	kg	1486 / 2220	1578 / 2618
Wielen, chassis				
3.1	Banden: massief rubber, superelastisch, met lucht, polyurethaan		met lucht	met lucht
3.2	Afmetingen banden, vooraan (enkele band/dubbele banden)		7.00 - 12 - 12PR	8.15 x 15 - 14PR
3.3	Afmetingen banden, achteraan		6.00 - 9 - 10PR	6.50 - 10 - 12PR
3.5	Wielen, aantal vooraan / achteraan (X= aangedreven wielen)		2 x / 2	2 x / 2
3.6	Spoorbreedte vooraan	b10 (mm)	965	1005
3.7	Spoorbreedte achteraan	b11 (mm)	980	980
Basisafmetingen				
4.1	Kantelgraad mast voorwaarts / achterwaarts	graden	6 / 10	6 / 10
4.2	Hoogte neergelaten mast (standaard)	h1 (mm)	2175	2190
4.3	Vrije hefhoogte	h2 (mm)	155	155
4.4	Hefhoogte (standaard)	h3 (mm)	3300	3300
4.5	Hoogte uitgeschoven mast (standaard)	h4 (mm)	4485	4485
4.7	Hoogte veiligheidskooi	h5 (mm)	2160	2180
4.8	Stoelhoogte / stahoogte	h7 (mm)	1110	1130
4.12	Koppelingshoogte	h10 (mm)	283	299
4.19	Totale lengte	l1 (mm)	3644	3742
4.20	Lengte tot voorkant vorken	l2 (mm)	2594	2692
4.21	Totale breedte (enkele band/dubbele banden)	b1 (mm)	1160	1230
4.22	Vorkafmetingen (haaktype)	L x E x S (mm)	1050 x 100 x 45	1050 x 122 x 45
4.23	Vorkslade ISO 2328, klasse / type A, B		II / A	III / A
4.24	Breedte vorkslade	b12 (mm)	1102	1102
4.31	Bodemvrijheid, geladen, onder mast	m1 (mm)	130	145
4.32	Bodemvrijheid, midden van wielbasis	m2 (mm)	171	189
4.33	Gangbreedte voor palletten, 1000 x 1200 kruislings	Ast (mm)	3966	4066
4.34	Gangbreedte voor palletten, 800 x 1200 overlans	Ast (mm)	4166	4266
4.35	Draaistraal	Wa (mm)	2298	2398
4.36	Kleinste draaipuntafstand	b13 (mm)	714	731
Prestatiegegevens				
5.1	Rijsnelheid, ongeladen	km/u	17,7	18,6
5.2	Hefsnelheid, geladen/ongeladen	m/s	600 / 610	580 / 610
5.3	Neerlaatsnelheid, geladen/ongeladen	m/s	500 / 450	500 / 450
5.5	Trekkracht trekstang, geladen	N	2412	2290
5.7	Stijgvermogen, geladen/ongeladen	%	37,1	29,7
5.9	Versnellingsstijd, geladen/ongeladen (10m)	sec	-	-
5.10	Bedrijfsrem		Mechanisch	Mechanisch
Motor				
6.1	Motorfabrikant /-type		HMC L4KB	HMC L4KB
6.2	Motorvermogen volgens ISO 1585	kW	44	44
6.3	Nominale snelheid	1/min	2300	2300
6.4	Aantal cilinders / cilinderinhoud	/cm3	4 / 2359	4 / 2359
6.5	Brandstofverbruik volgens VDI-cyclus	ℓ/h	-	-
Andere details				
8.1	Type aandrijfbesturing		Servo	Servo
8.2	Bedrijfsdruk (systeem / aanbouwapp.)	bar	220 / 165	220 / 165
8.3	Volume hydraulische olie	ℓ/min	31,2	31,2
8.4	Geluidsniveau aan het oor van de bestuurder volgens DIN12053	db(A)	80	80

Raadpleeg uw Hyundai-verdeler voor meer informatie. De afgebeelde machine kan verschillen afhankelijk van internationale normen. Alle US-waarden afgerond tot meest benaderende ponden of duimen. Specificaties kunnen zonder voorafgaande kennisgeving worden gewijzigd.

### CONTACT

